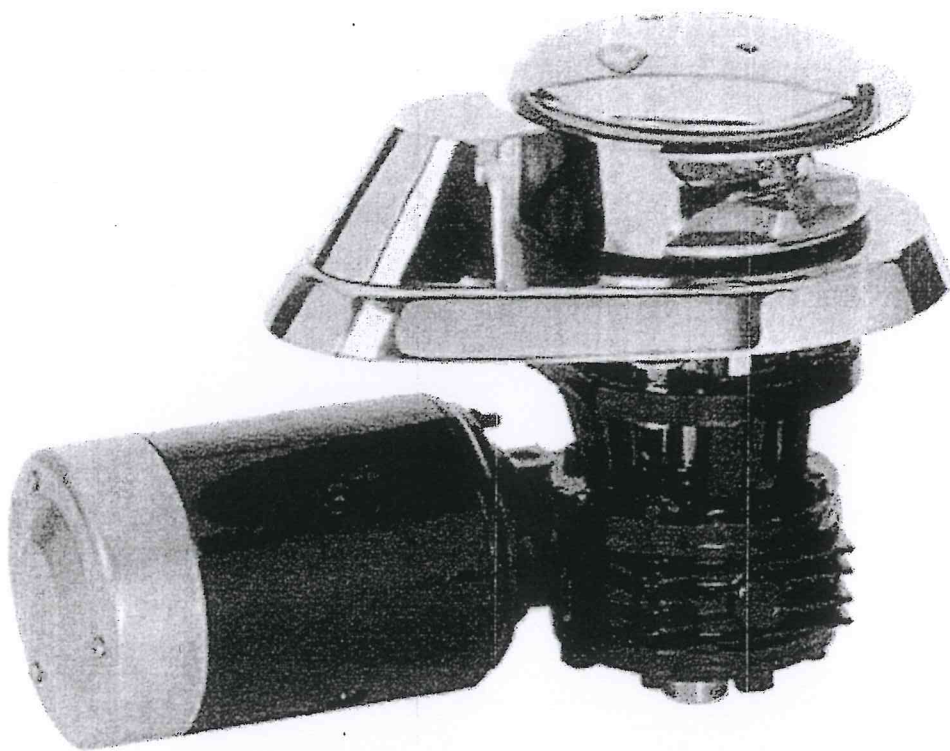
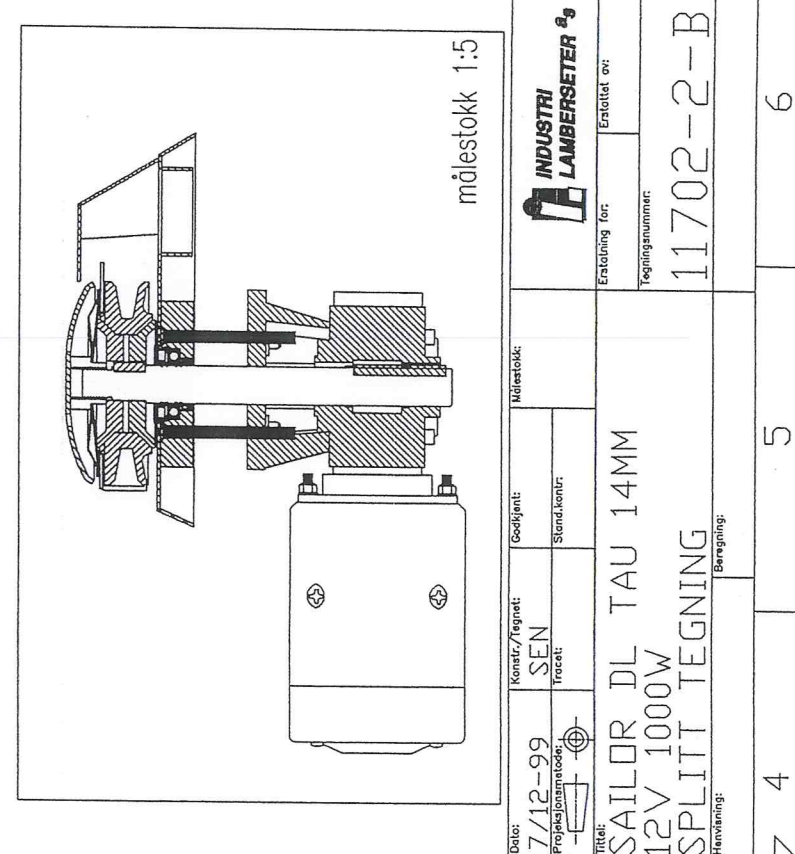
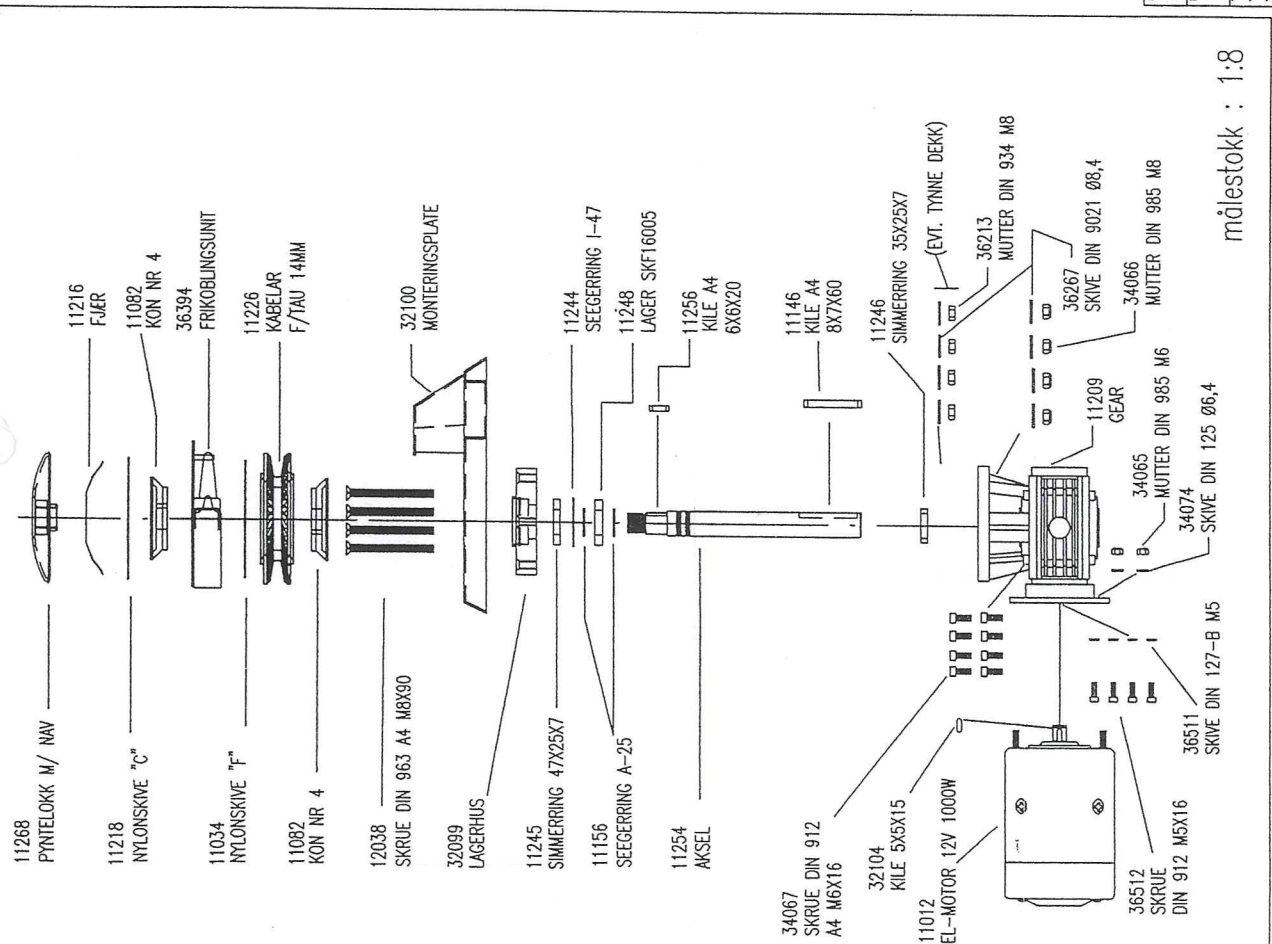
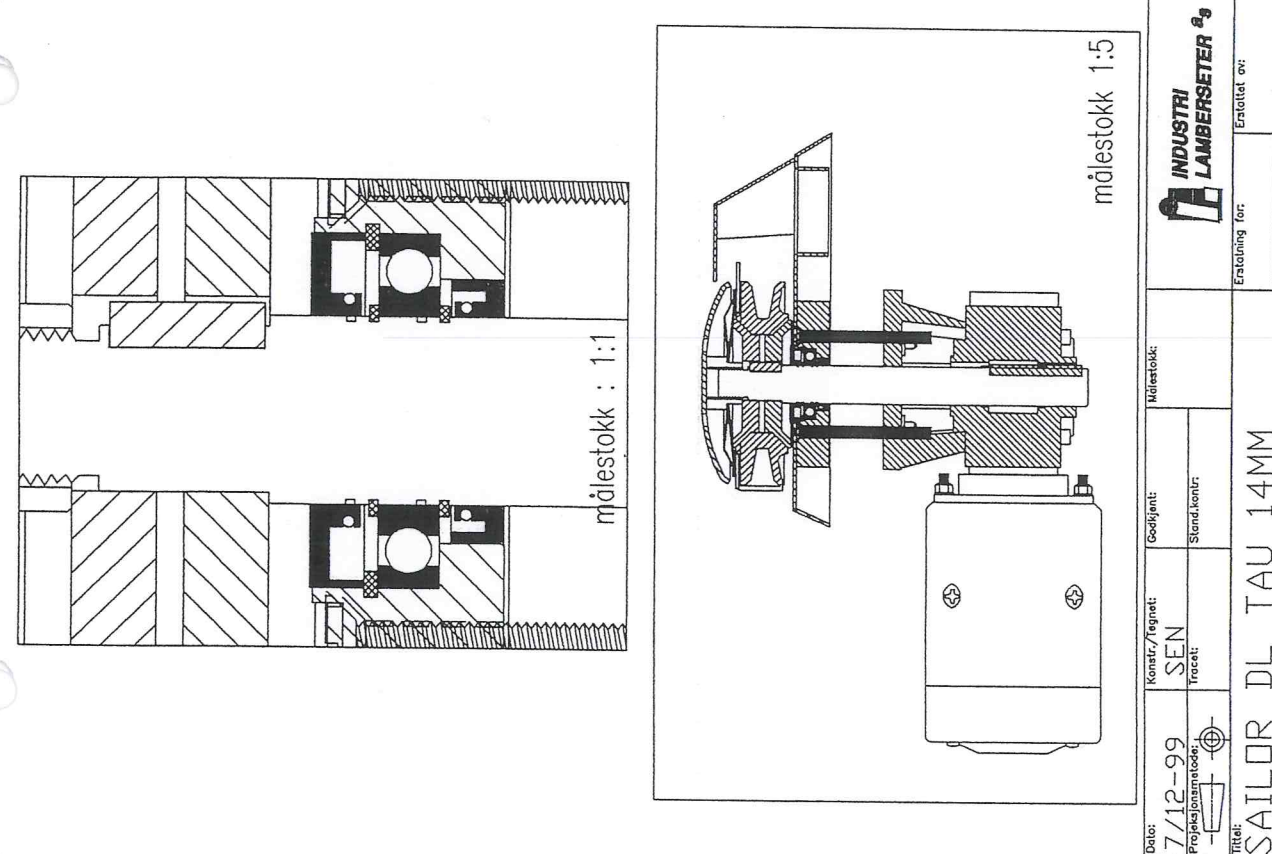


Sailor dl 1000w



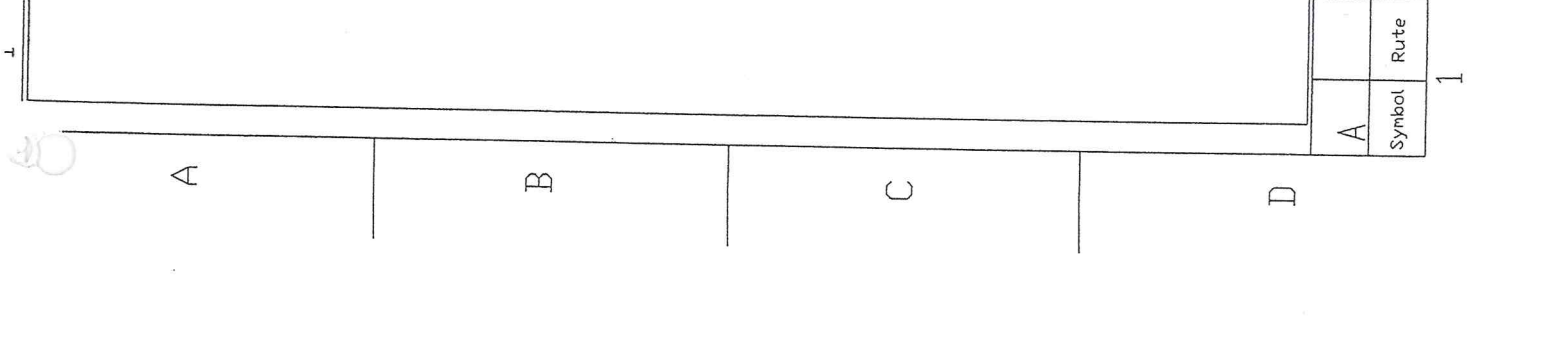
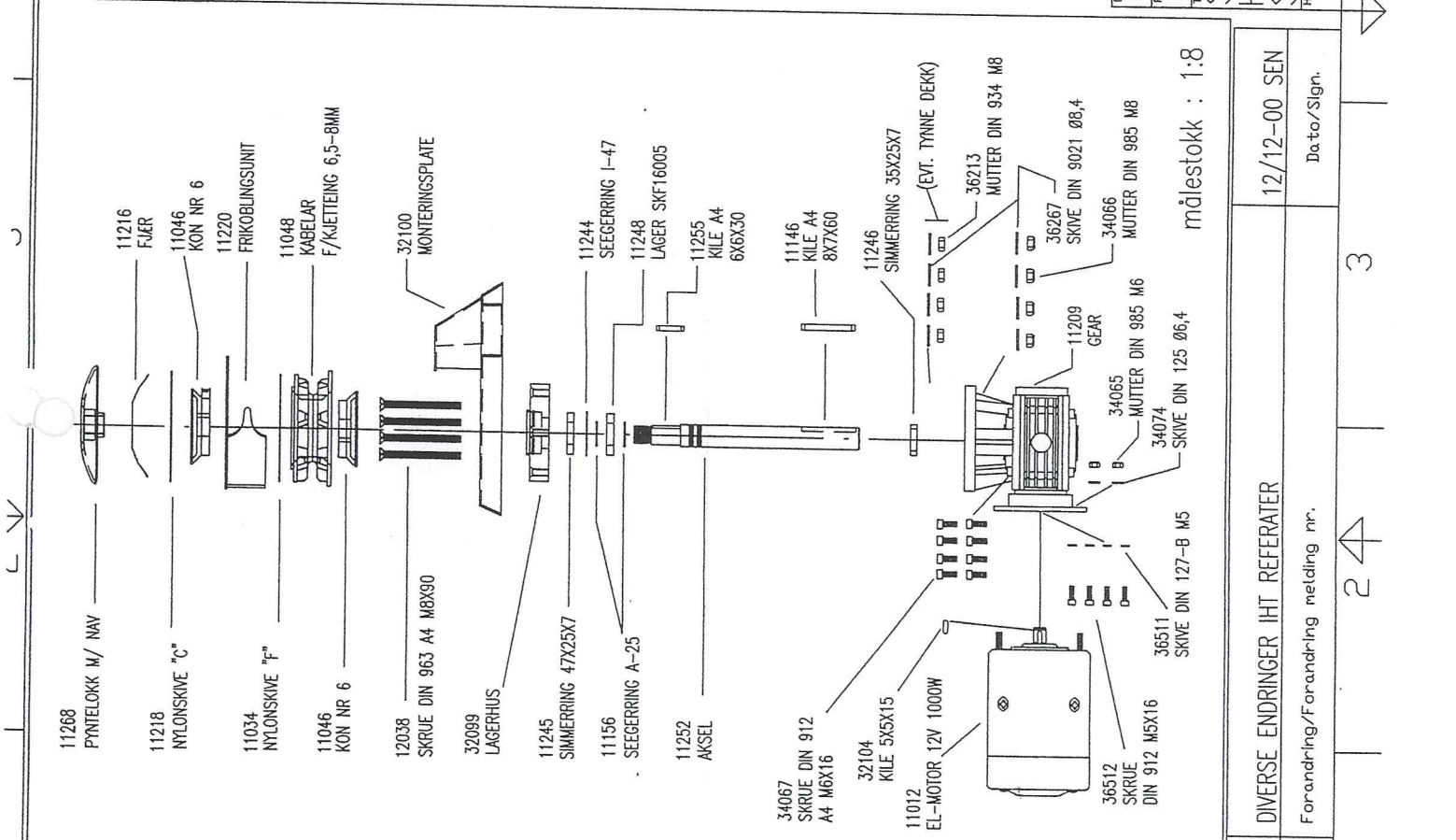
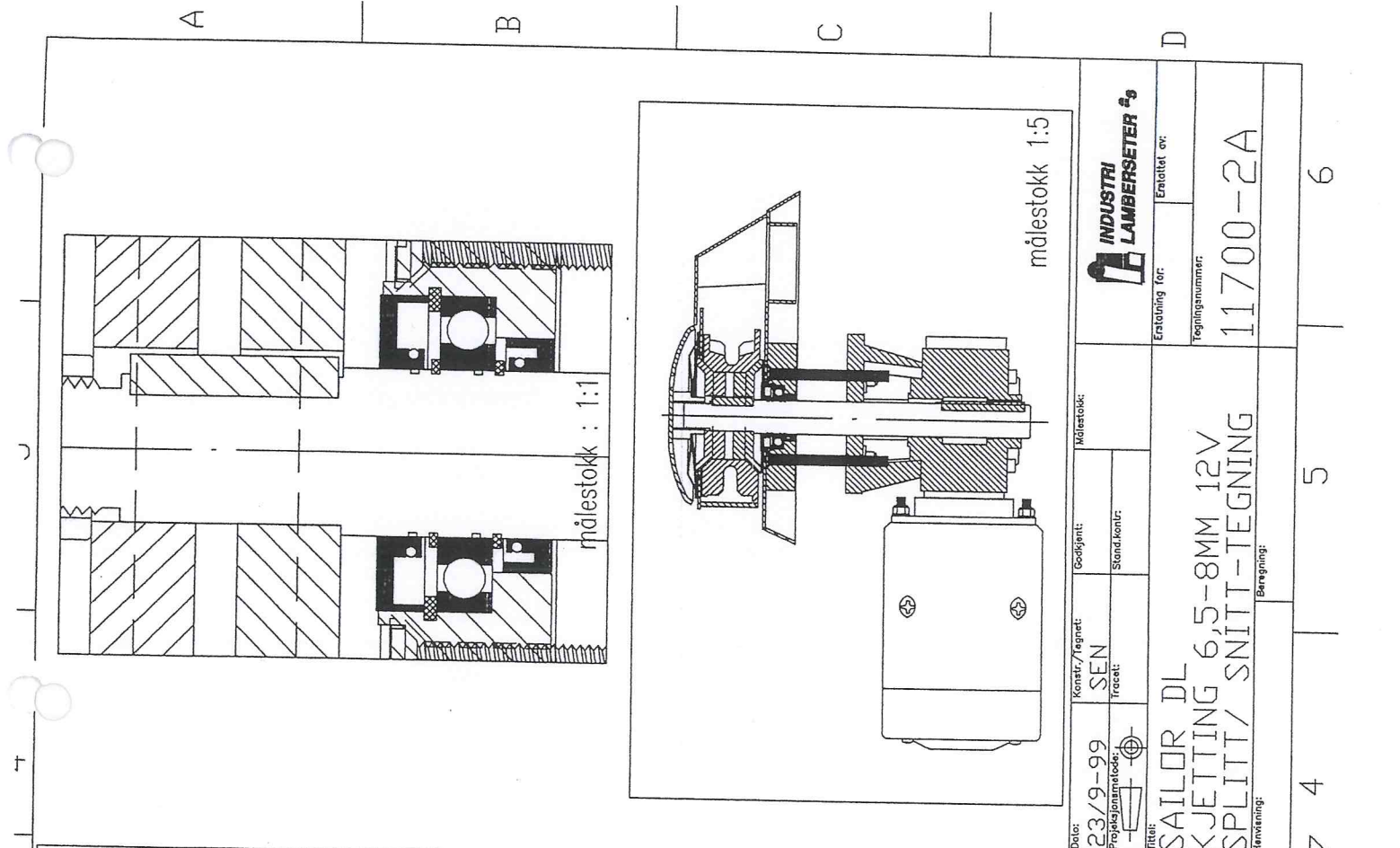
1 2 3 4 5 A B C D



1 2 3 4 5 6

Date: 7/12-99		Konstr./Tegnet: SEN		Industri:	
Projektmålestokk:		Tilrett: -		INDUSTRI LAMBERSETER a.s	
Tittel: SAILOR DL TAU 14MM		Stend.kontnr:		Erstatet av:	
12V 1000W		Beregning:		Egningnummer:	
SPLITT TEGNING		11702-2-B			

10/8-01 SEN		mlestock : 1:8	
Da to/Sign.			
A/2-3 FRIKOBINGSUNIT 11222 UTGAR, ERSTATES AV 36394			
Rute Forandring/Forandring melding nr.			



Dato: 23/9-99		Konstr./Tegnet: SEN	Mållestokk:	INDUSTRI LAMBERSETER AS	Ertattlet av:
Prosjektmetode:		Trett: SEN	Stend.kont:		
Tittel: SAILOR DL		Mållestokk: 1:5		Tegningnummer: 11700-2A	
KJETTING 6,5-8MM 12V		Beregning:		11700-2A	
SPLITT/ SNITT-TEGNING		4		5	
1		2		3	
DIVERSE ENDRINGER IHT REFERATER		12/12-00 SEN		Da.to/Sigr.	
Symbol Rute		Forandring/Forandring melding nr.		1	