



RADIOCOMANDO 2/4 CANALI
RADIOCONTROL 2/4 CHANNELS



Part Number	KOMPASS2	2-Channels Radiocontrol
	KOMPASS4	4-Channels Radiocontrol



Instructions for use
Istruzioni per l'uso

Descrizione

I radiocomandi 2/4 canali permettono l'azionamento dei salpa ancora o dei thruster.

Dati tecnici

Trasmittitore	
Alimentazione	2 batterie 1.5V tipo AAA
Frequenza di lavoro	433.92MHz
Grado di protezione	IP66
Temperatura operativa	0 / +70 °C (32 / 158 °F)
Dimensioni (mm)	52 x 98 x 26
Peso (g)	85
Ricevitore	
Alimentazione	da 10 a 30 V DC
Frequenza di lavoro	433.92MHz
Grado di protezione	IP65
Temperatura operativa	0 / +70 °C (32 / 158 °F)
Dimensioni (mm)	150 x 57 x 32
Peso (g)	100
Carico massimo per uscita a 30Vdc	3A

* esclusa la zona di connessione dei cavi



Attenzione

ALIMENTARE ESCLUSIVAMENTE IN CORRENTE CONTINUA.

Note generali

I radiocomandi 2/4 canali devono essere utilizzati per gli scopi descritti in questo manuale. Qualunque altro utilizzo è da ritenersi un uso improprio.

La manomissione dello strumento provoca il decadimento immediato della garanzia.

Componenti

La confezione contiene:

- Radiocomando 2 o 4 canali (trasmettitore e ricevitore già programmati per dialogare tra loro). Il trasmettitore viene fornito con le batterie 1.5V alcaline tipo AAA già inserite.
- Etichetta adesiva per funzione thruster e per funzione salpa ancora
- supporto trasmettitore e 4 viti 3.5x13mm per il fissaggio di TX e RX
- istruzioni per l'uso.

In caso siano presenti pareti metalliche o altri ostacoli al segnale radio, per migliorare la ricezione e' possibile acquistare separatamente l'antenna esterna non inclusa nella confezione; per il collegamento vedere più avanti nel manuale.

Installazione radiocomando

(vedi schema elettrico)



Attenzione

STACCARE SEMPRE LA BATTERIA PRIMA DI PROCEDERE ALL'INSTALLAZIONE.

- Montare il ricevitore possibilmente lontano da grosse masse metalliche o dal motore elettrico del salpa ancora o del bow-thruster.
- Collegare il ricevitore seguendo lo schema elettrico allegato;
- Dopo aver controllato il serraggio dei collegamenti, ridare tensione all'impianto controllando il corretto funzionamento dell'apparecchiatura.
- Attaccare sul trasmettitore l'etichetta adesiva in base al tipo di utilizzo del radiocomando (salpa ancora o bow-thruster).

Funzionamento del trasmettitore

- Premere il tasto ON per circa 2 sec. Si accende il led intermittente sul trasmettitore;
- Il led lampeggia lentamente quando il TX non è in trasmissione, mentre si accende fisso quando viene premuto un qualsiasi pulsante di azionamento;
- Al rilascio del pulsante la manovra relativa si interrompe e il led torna a lampeggiare;

- Il passaggio del comando da un pulsante a quello opposto (Up ? Down oppure Left + Right) ha un ritardo fisso di 1.5s; è permesso il comando contemporaneo di pulsanti non opposti (Up+Left, Up+Right, Down+Left, Down+Right nella versione a 4 canali);
- Il trasmettitore si spegne automaticamente dopo 120 secondi dall'ultimo comando dato;

Funzionamento del ricevitore

- Il ricevitore è dotato di 2/4 uscite relè con due contatti comuni (vedere schema elettrico); il contatto comune va collegato al polo positivo o negativo della batteria in funzione della polarità del carico collegato;
- Per la protezione del carico in caso di cortocircuito interporre un fusibile da 3A
- All'alimentazione del ricevitore si accendono il led verde LINE e dopo 1s il led rosso della programmazione.
- Il led rosso resta acceso per 15s circa e durante questo intervallo di tempo il ricevitore è abilitato a ricevere il codice di un nuovo trasmettitore e a memorizzarlo. E' possibile memorizzare fino a 5 trasmettitori contemporaneamente; qualora venga richiesto di memorizzare più di 5 trasmettitori il ricevitore accetta l'ultimo codice eliminando il primo ricevuto. Quando il led rosso è spento non è possibile eseguire la procedura di memorizzazione di un nuovo TX;
- La pressione di un pulsante sul trasmettitore corrisponde all'accensione del led giallo corrispondente sul ricevitore e all'azionamento della uscita relativa;

Procedura di programmazione

- Dopo aver alimentato il ricevitore quando il led rosso è acceso procedere come segue:
 1. Accendere il nuovo trasmettitore premendo il pulsante ON;
 2. Tenere premuto il pulsante UP che si trova a sinistra per la versione a 2 canali o in basso a sinistra per la versione a 4 canali;
 3. Premere il pulsante PROG sul ricevitore;
 4. Rilasciare quindi il pulsante UP del trasmettitore;
 5. Se il codice è stato riconosciuto il led lampeggia per quattro volte consecutive dopodichè si spegne a conferma dell'avvenuta memorizzazione del nuovo trasmettitore;
 6. Verificare il corretto funzionamento del nuovo trasmettitore ;
- Per aggiungere un nuovo trasmettitore al radiocomando già in uso , con ricevitore acceso procedere come segue:
- Premere e tenere premuto il pulsante PROG sul ricevitore fintanto che si accende il led rosso quindi rilasciarlo
- Ripetere i passi di cui sopra dal punto 1

Sostituzione delle batterie

- Svitare le 6 viti sul retro del trasmettitore e togliere le parte posteriore del guscio;
- Sostituire le batterie usando esclusivamente batterie da 1.5V alcaline tipo AAA Prestare attenzione a rispettare la polarità; l'inversione delle batterie non danneggia il trasmettitore ma ne impedisce il funzionamento;
- Posizionare il coperchio posteriore e avvitare le 6 viti di chiusura.

Collegamento dell'antenna esterna

- Praticare un foro del diametro di 5mm nella posizione parete inferiore del ricevitore (a destra del foro del cavo di alimentazione) come indicato in figura 1;
- Aprire il ricevitore e rimuovere l'antenna interna dalla rispettiva morsetteria;
- Far scorrere il cavo dell'antenna esterna nel foro praticato e collegarla alla morsetteria: la calza di schermatura del cavo va collegata al contatto destro mentre il conduttore del segnale radio al contatto sinistro (Figura 2);
- Chiudere il ricevitore e fissare l'antenna al telaio dell'imbarcazione utilizzando la rondella piana e il dado forniti a corredo.

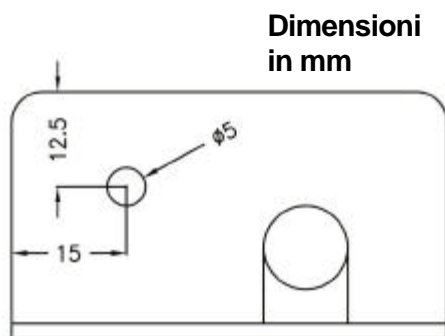


Fig.1

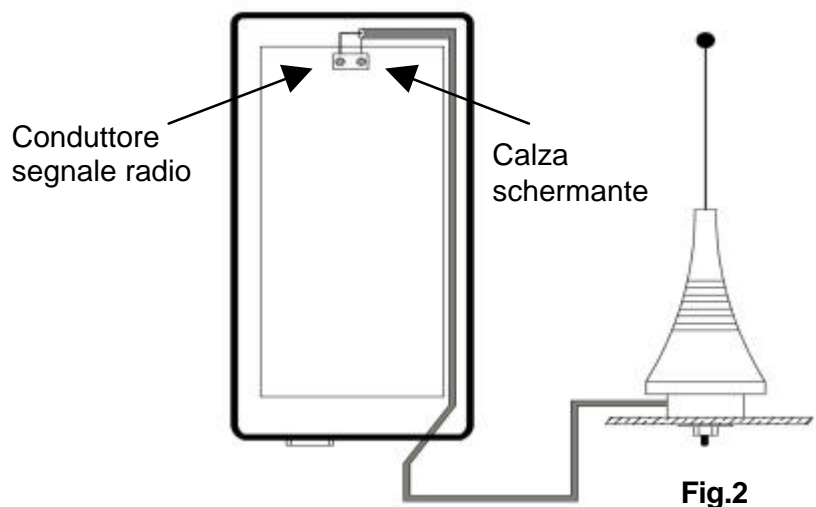


Fig.2

Description

The 2/4 channels radio-control units allow windlass or thrusters operation.

Technical Data

Transmitter	
Power supply	2 batteries 1.5V type AAA
Frequency	433.92MHz
Protection rating	IP66
Operative temperature	0 / +70 °C (32 / 158 °F)
Dimensions (mm)	52 x 98 x 26
Weight (g)	85
Receiver	
Power supply	from 10 to 30 V DC
Frequency	433.92MHz
Protection rating	IP65
Operative temperature	0 / +70 °C (32 / 158 °F)
Dimensions (mm)	150 x 57 x 32
Weight (g)	100
Maximum load for every output at 30Vdc	3A

* excluding cable connection zone



Warning

CONNECT ONLY TO A DC POWER SUPPLY.

General Notes

The 2/4 channels radio-control must be used solely for the purposes described herein. Any other use is to be considered improper. Any tampering with the instrument will result in immediate voiding of the warranty.

Components

The package contains:

- 2 or 4 channels radio control unit (transmitter and receiver are already programmed in order to work together). Transmitter is already supplied with 1.5V AAA alkaline batteries.
- Adhesive label for thrusters and windlass function
- Support kit for the transmitter and 4 screws 3.5x13mm for RX and TX fastening.
- Instructions for use

In case of metallic walls or any obstacle to radio signal, it is possible to buy as an optional an external antenna, that is not included in the packaging; please refer to the manual for connections.

Installation

(see connection diagram)



Warning

ALWAYS DISCONNECT THE BATTERY PRIOR THE INSTALLATION.

- If possible mount the receiver a long way from big metal masses or electric motor or windlass.
- For the electric connections see the wiring diagram
- After connection, check that all work properly;
- Place the adhesive label on the transmitter according to the desired function (windlass or thruster).

Transmitter's Functioning

- Press ON button for about 2 seconds. The intermittent led turns on the transmitter;
- The led blinks slowly whenever the transmitter isn't transmitting, and it is turned on steady when any operation button is pressed;
- Whenever the button is released operation stops and led blinks again;
- Passing from one button to the opposite one (Up ? Down or Left ? Right) has a standard 1.5 sec. delay; simultaneous use of non opposite buttons is allowed (Up+Left, Up+Right, Down+Left, Down+Right in 4 channels radio control unit);
- Transmitter automatically turns off 120 seconds after the last command has been given;

Receiver's functioning

- Receiver is supplied with 2/4 relays outputs with one/two common contacts (Please check wiring diagram); common contact must be connected to positive or negative pole, according to the polarity of the load connected;
- In order to avoid overload due to short circuit, put in a 3 A fuse.
- When you turn on the receiver, the green led LINE turns on and after 1 sec. the red led for programming turns on as well.
- The red led keeps turned on for about 15 sec., during this time the receiver is enabled to receive a new transmitter's code and to memorize it. It is possible to store up to 5 transmitters at the same time; whenever more than 5 transmitters are memorized, the receiver accepts the latest code cancelling the first code received. When the red led is turned off you cannot make any TX memorizing procedure;
- The pressure of one button on the transmitter turns on the corresponding yellow led on the receiver and the operating of the output that is concerned;

Programming Procedure

- After powering the receiver when the red led is turned on steady follow these steps:
 1. Turn the new transmitter on, pressing the button ON;
 2. Keep the button UP pressed (it is on the left for the 2 channels version, or at the bottom on the left for the 4 channels version);
 3. Press the button PROGR on the receiver;
 4. Release the button UP of the transmitter;
 5. If the code has been recognized the led blinks in succession four times, then it turns off in order to confirm that the new transmitter has been memorized;
 6. Verify the correct functioning of the new transmitter ;
- In order to add a new transmitter to a device that you already use, turn the receiver on and follow this procedure:
- Press and keep pressed the button PROG on the receiver as long as the red led turns on, then release it.
- Repeat the procedure starting from step 1

Battery replacement

- Unscrew the 6 screws on the transmitter's back and take the rear part of the box away;
- Replace the batteries employing exclusively 1.5V AAA batteries. Pay attention in respecting polarity; reversing batteries doesn't damage the transmitter, but stops its functioning;
- Position the rear cover and screw the 6 closing screws.

Connecting the external antenna

- Make a 5 mm hole in the lower part of the receiver (on the right side of the hole of the connection cable) as shown in the picture 1;
- Open the receiver and remove the internal antenna from the terminal board;
- Run the cable of the external antenna in the hole already made and connect it to the terminal board: the cable shield must be connected to the right contact, and the radio signal wire to the left contact (Figure 2);
- Close the receiver and fix the antenna to the boat loom employing the flat washer and the nut given in equipment.

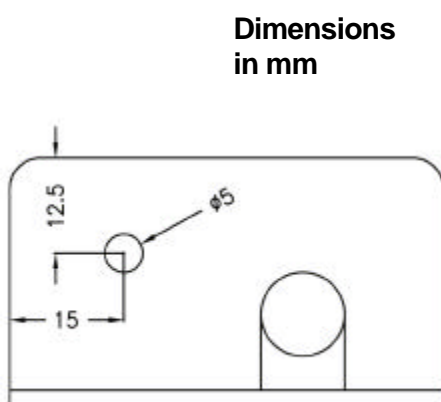


Fig.1

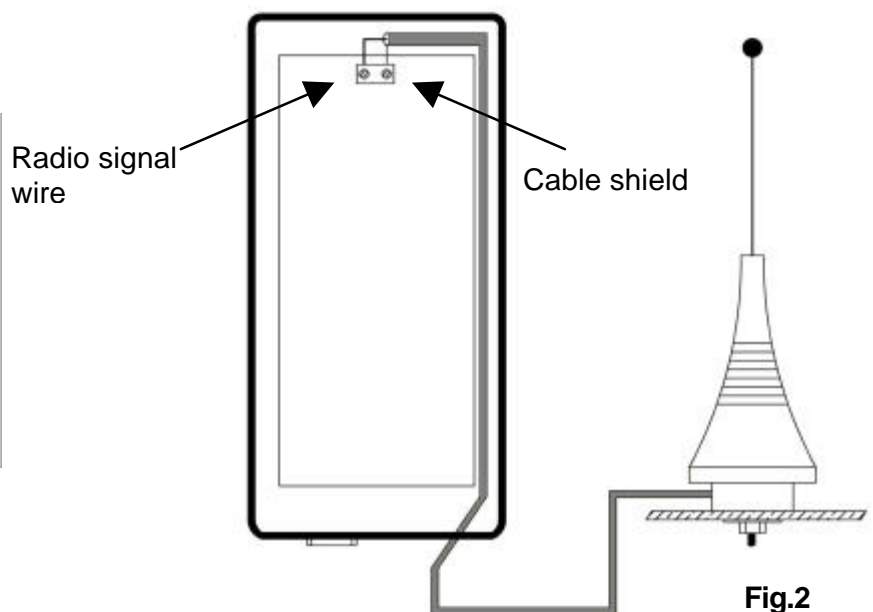
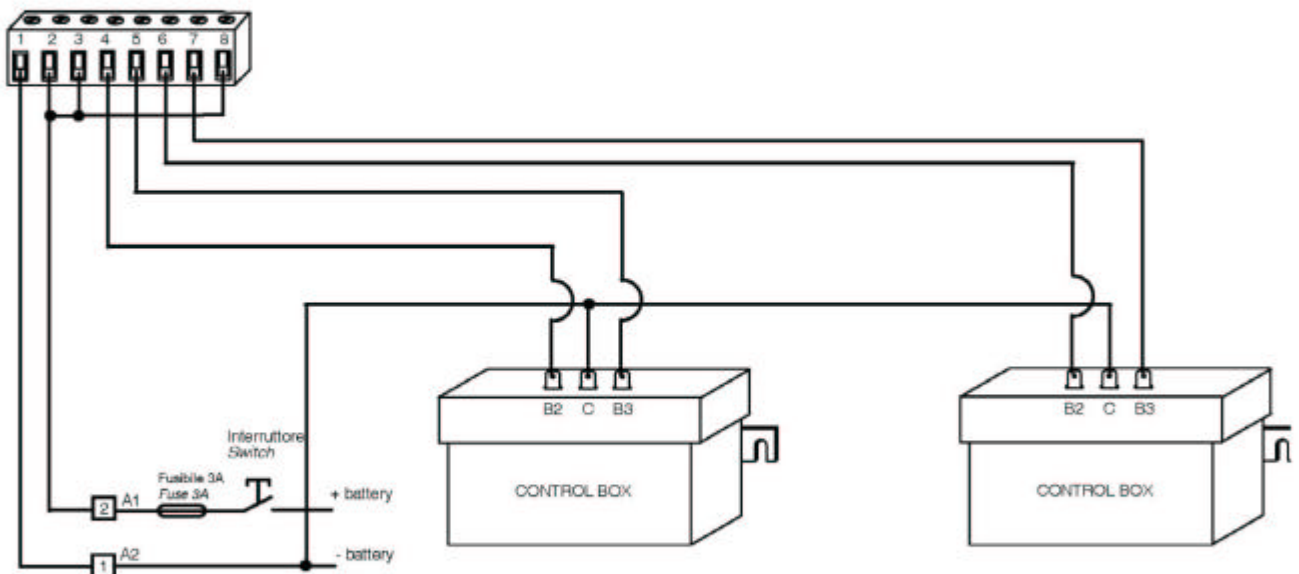
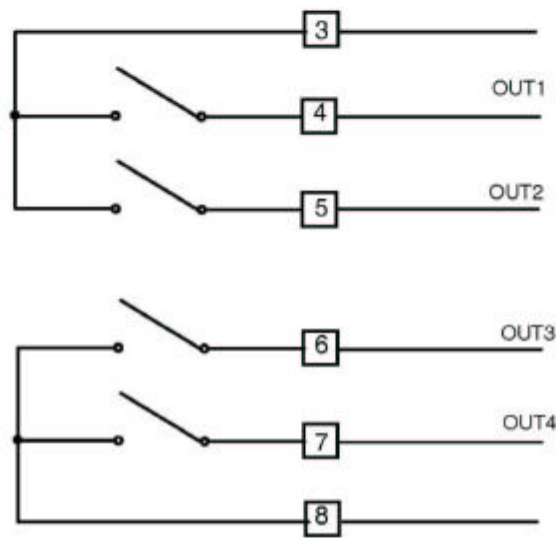
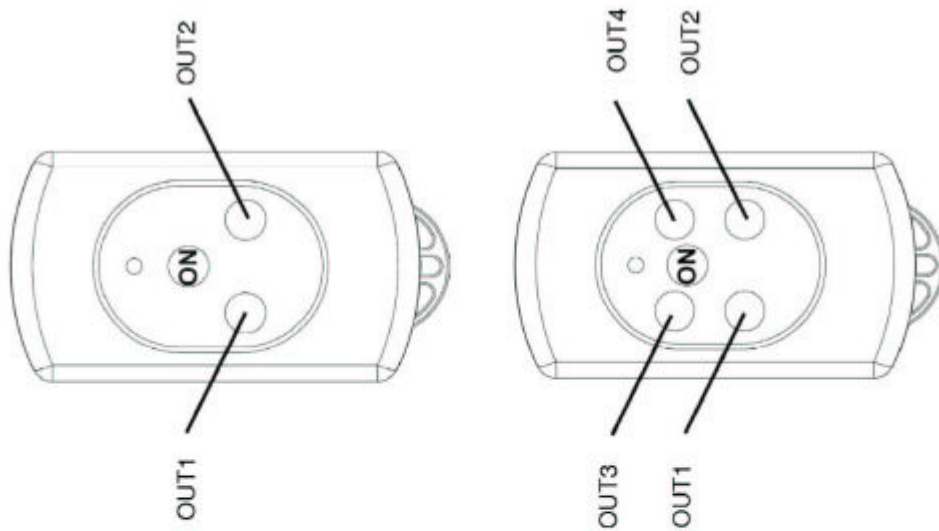


Fig.2

SCHEMA ELETRICO / ELECTRICAL DRAWING



Esempio di collegamento / Example of connection

FCC Certification

The user must not remove and modify any part of the module included antenna that is already fixed to the module in the proper position.

Changes or modifications not expressly approved by the party responsible for compliance could void the user's authority to operate the equipment

In any case the antenna must not be modified by the user: only authorized personnel is allowed to service the antenna.

This device complies with Part 15 of the FCC Rules. Operation is subject to the following two conditions: (1) this device may not cause harmful interference, and (2) this device must accept any interference received, including interference that may cause undesired operation.

Garanzia

I nostri articoli sono garantiti contro eventuali difetti di fabbricazione per 2 anni a partire dalla data di acquisto (farà fede lo scontrino fiscale o altra prova d'acquisto). Non sono comprese nella garanzia: avarie e rotture causate dal trasporto, interventi effettuati per problemi causati da erronea installazione, avarie causate da uso improprio dell'apparecchio. La garanzia decade nell'ipotesi di manutenzione o riparazioni effettuate da persone non autorizzate dall'azienda o eseguite con l'applicazione di pezzi di ricambio non originali. La garanzia non prevede in nessun caso l'integrale sostituzione dell'apparecchio. La garanzia si riferisce esclusivamente alla sostituzione dei pezzi difettosi ed alla relativa manodopera. Non comprende il trasporto o le spese di trasferta. Il Cliente non potrà pretendere alcun rimborso per le spese sostenute.

Warranty

We guarantee our products from manufacturing defects for 2 years from the purchase date (purchase ticket or any other purchase proof will be requested). Guarantee does not include damages and breakage during the transport, damages and breakage due to faulty installation or improper use. Warranty is no longer valid when repairs or servicing have been made by unauthorized people or made with spare parts which are not original. Warranty does not include the complete replacement of the goods and refers exclusively to the replace of faulty pieces and necessary labour. It does not include transfer or transport expenses. The Customer will not ask for expenses refund.



MZ ELECTRONIC S.R.L.

e-mail: info@mzelectronic.com

web: www.mzelectronic.com