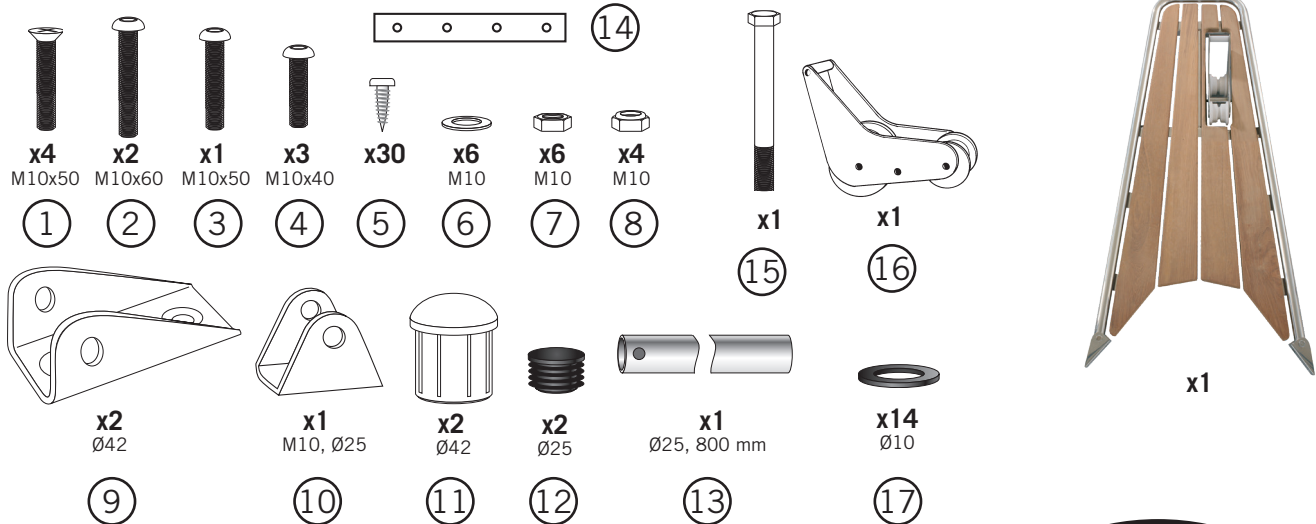


Detta behöver du:
 You will need this:



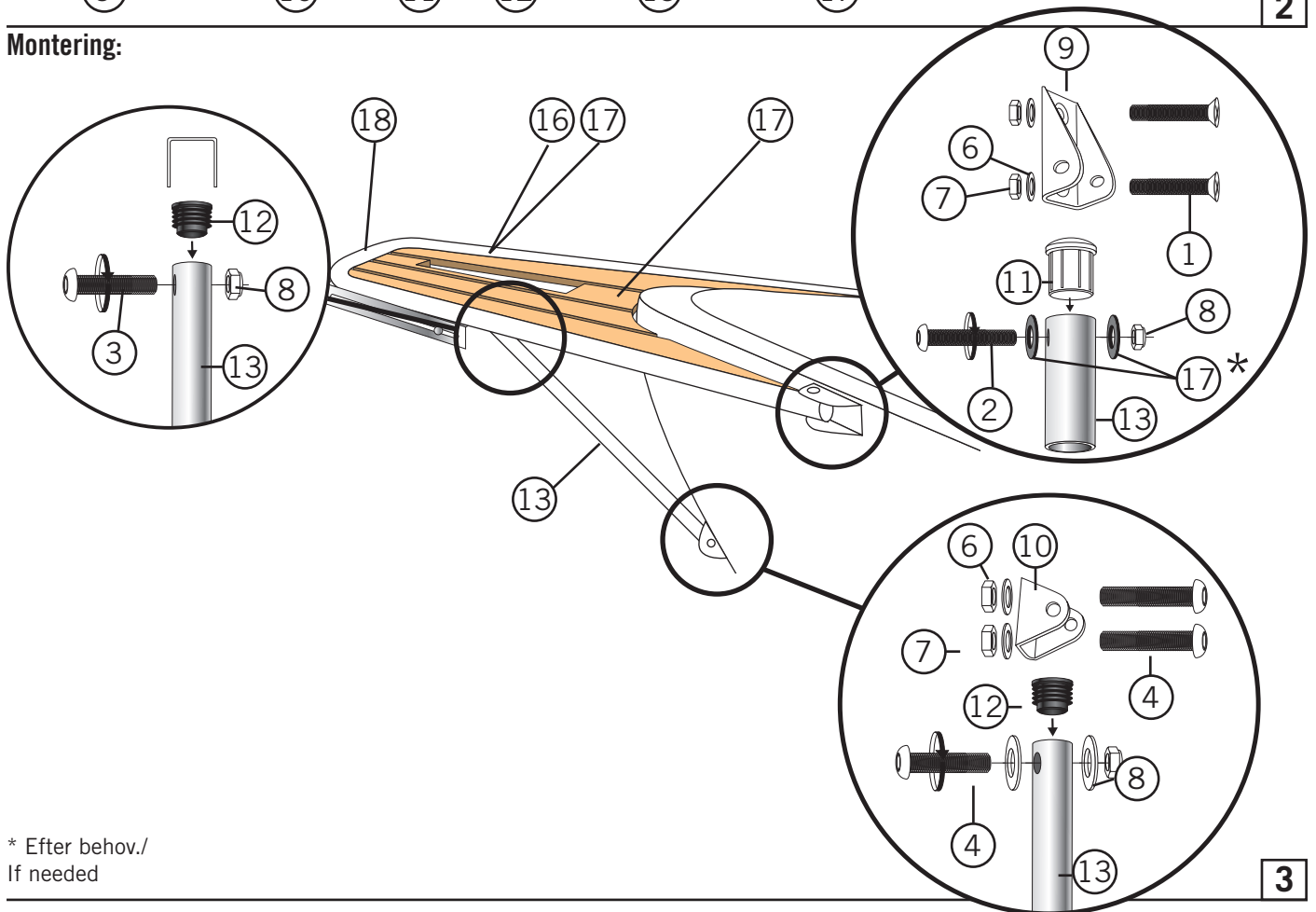
1

Innehåll:



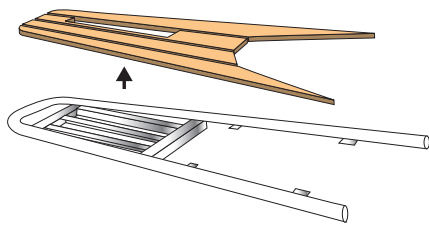
2

Montering:



* Efter behov./
 If needed

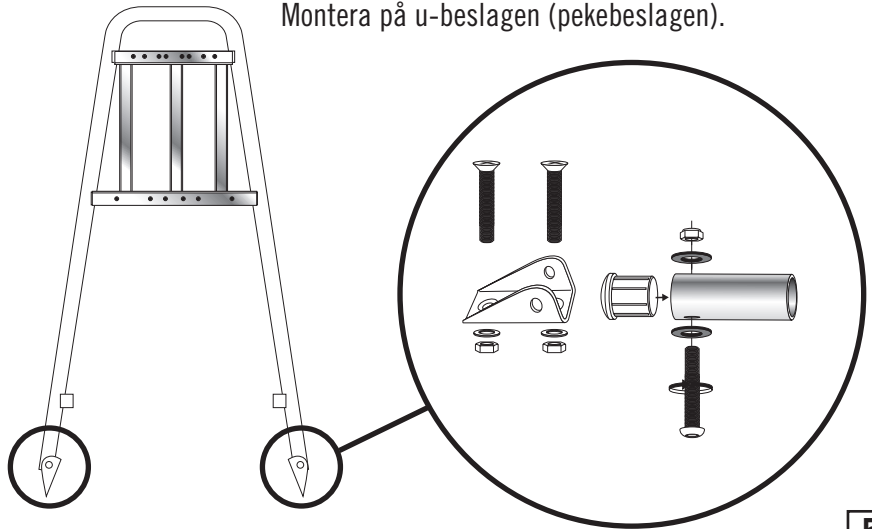
3



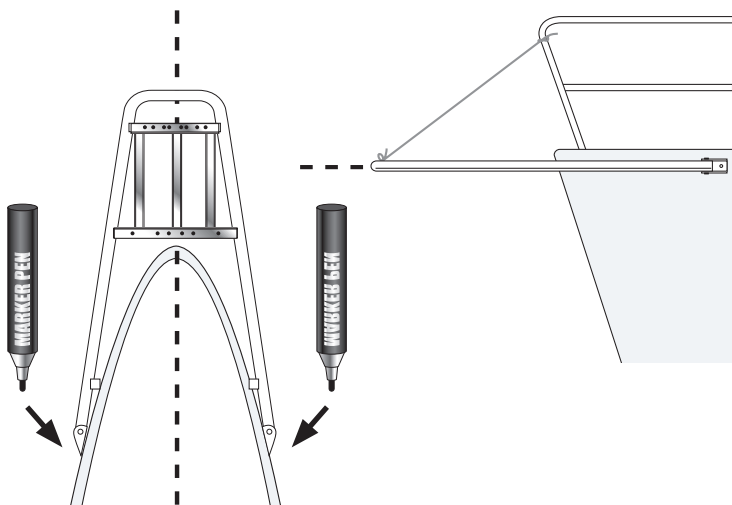
Montera av teaken.

4

Montera på u-beslagen (pekebeslagen).

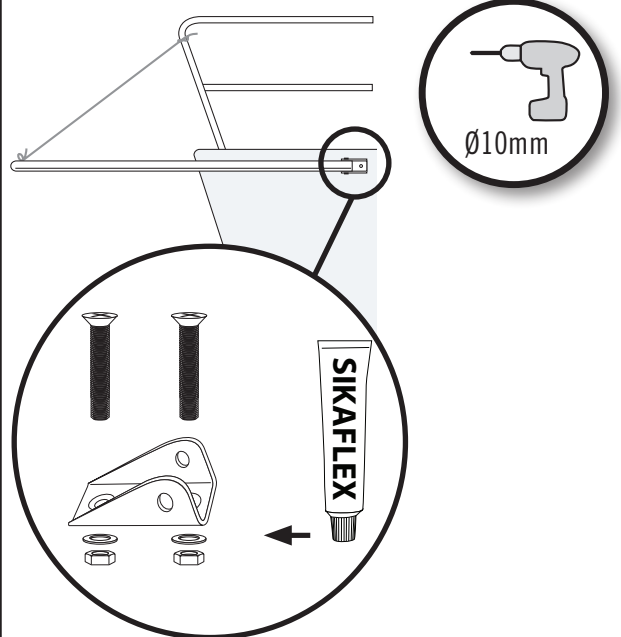


5



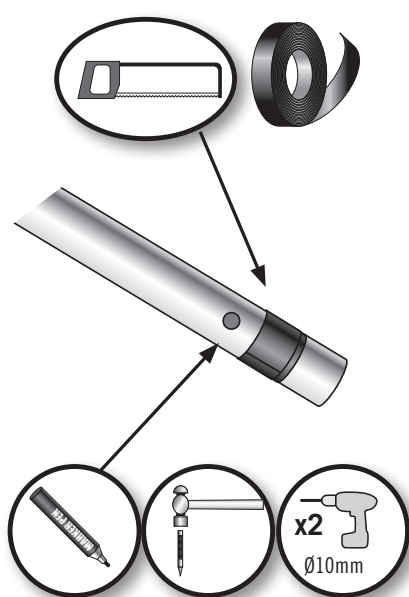
Passa in peket så att den både håller båtens centrumlinje och snyggt följer efter däckslinjerna. Markera beslagen.

6

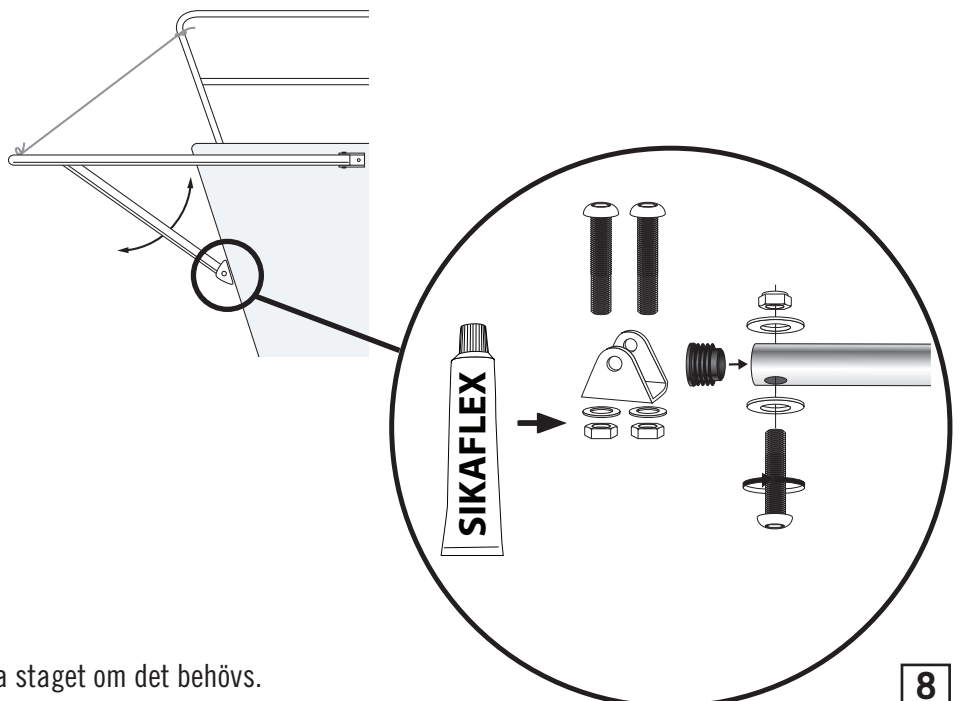


Borra och fäst pekebeslagen i skrovet. Kontrollera att du kommer åt på insidan.

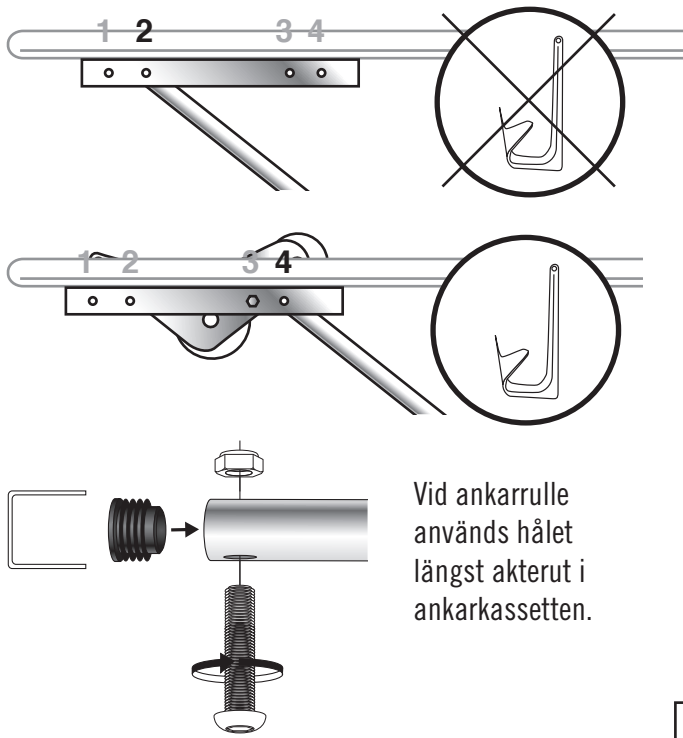
7



Måtta ut längden på staget. Kapa staget om det behövs.

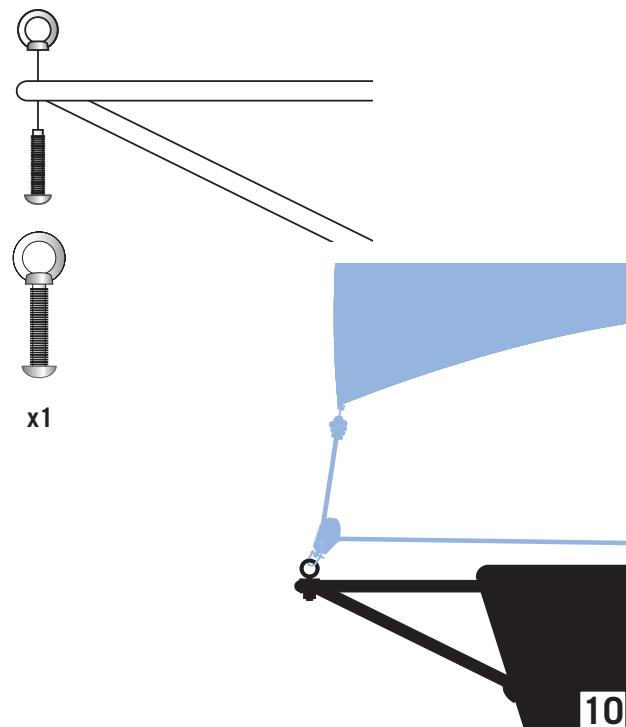


8

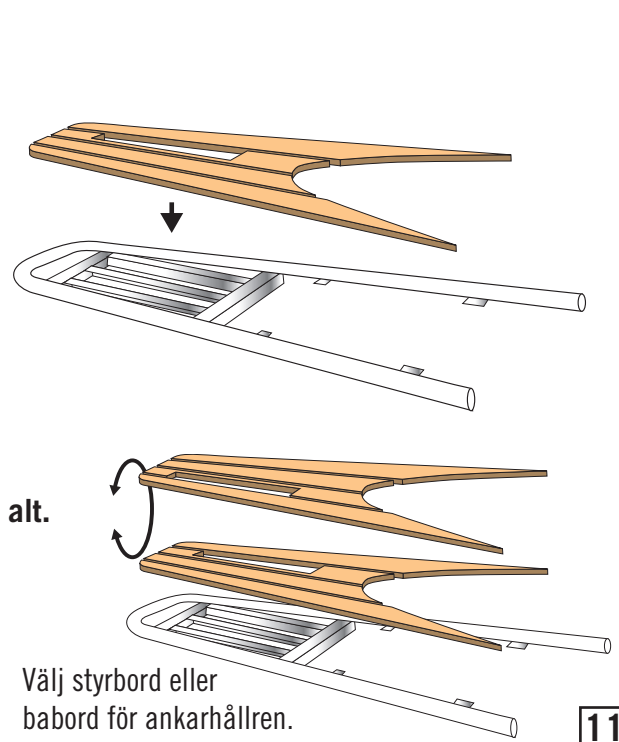


Vid ankarrulle används hålet längst akterut i ankarkassetten.

9

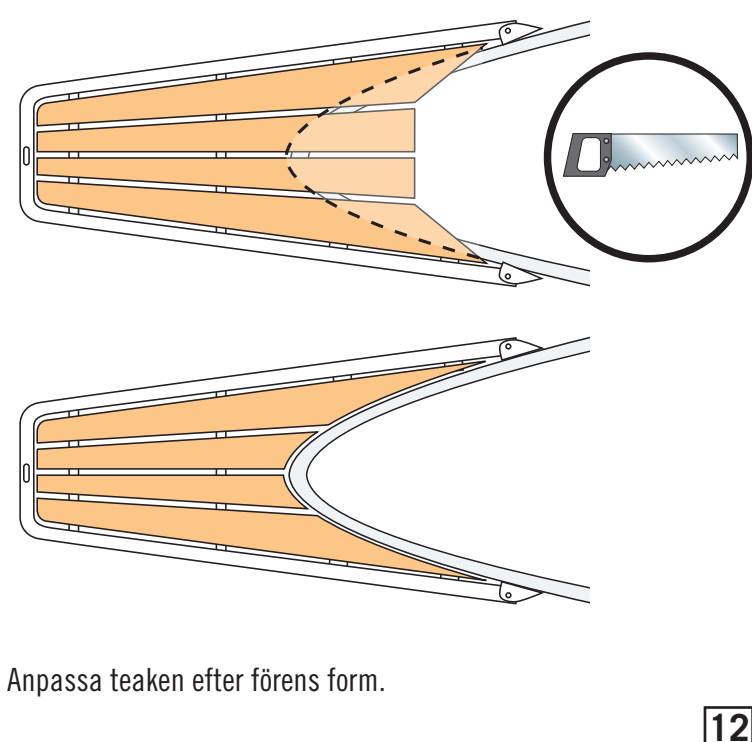


10



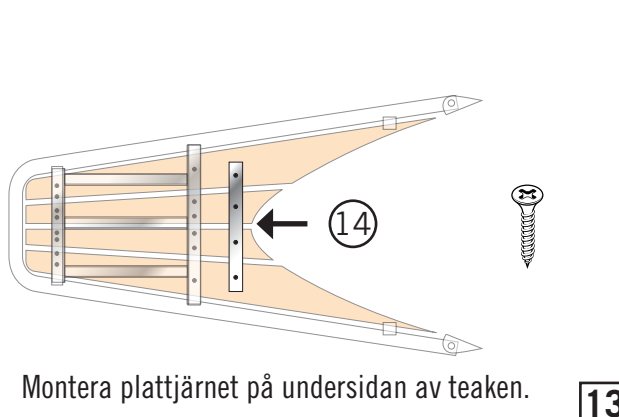
Välj styrbord eller babord för ankarhållren.

11



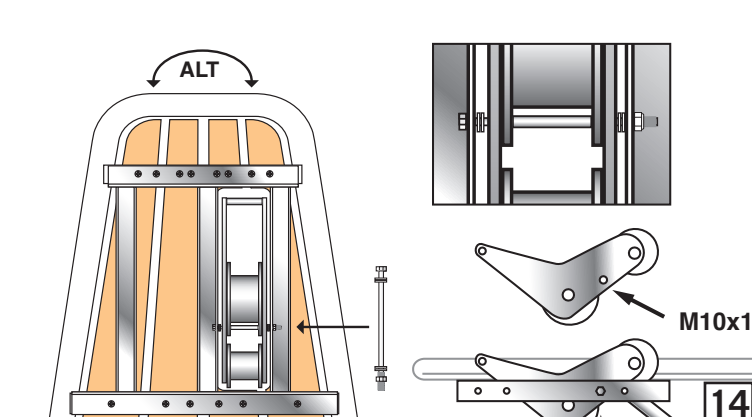
Anpassa teaken efter förens form.

12



Montera plattjärnet på undersidan av teaken.

13



M10x100

14

Extra tillbehör:

- BKT72, BKT73, BU75P, BU75P-4, CODE-0